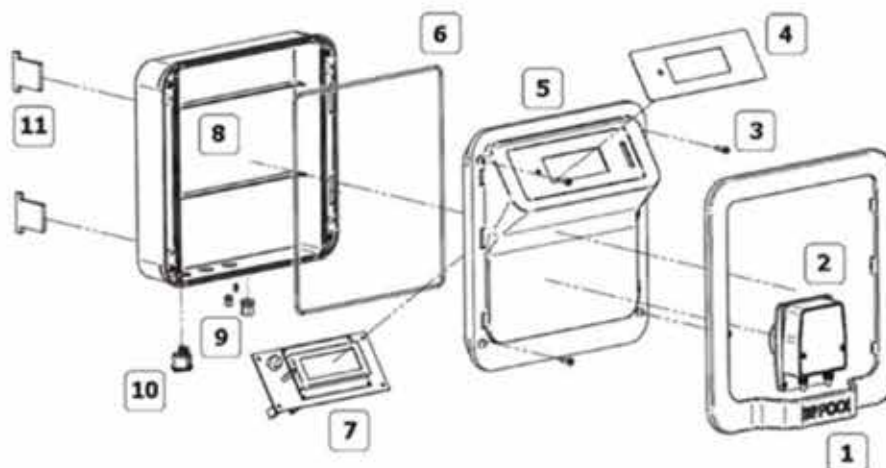
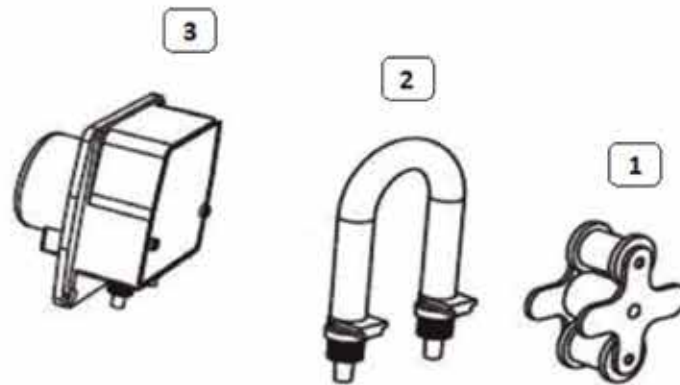


EVOPH-P, EVORX-P



	Referencia Reference	Descripción Description	Observaciones Notes
1	EVOPH-EM	Embellecedor / Frame	☑
2	MMG1TAAB4Do2o2	Bomba peristáltica / Peristaltic pump	☑
3	CL81Z	Tornillos tapa / Cover screws	☑
4	TECLADO-EV0	Teclado modelos / Keyboard	☑
5	EVOPH-TAPA	Tapa evo ph / Evo ph cover	☑
6	JUNTA01	Junta / Waterproof seal	☑
7	P913-1	Placa de control / Control board	☑
8	EVOPH-BASE	Base / Base	☑
9	M16JSL-N	Prensaestopas / Compression gland	☑
9a	M20JSL-N	Prensaestopas / Compression gland	☑
10	R13112AAA	Interruptor / Switch	☑
9a	F0188LOAAA	Protector de interruptor / Switch protector	☑
11	BISAGRA-GOMA	Bisagra / Hinge strap	☑



	Referencia Reference	Descripción Description
MP-1		
1	11.010.400	Rodillo / Roller
2	RR.005.001	Tubo / Tube
3	MP-1	Bomba peristáltica / Peristaltic pump
PPP001HA1016		
1	9900151024	Rodillo / Roller
2	9900090057	Tubo / Tube
3	PPP001HA1016	Bomba peristáltica / Peristaltic pump
MMG1TAAB4D0202		
1	RIC0151783	Rodillo / Roller
2	9900090484	Tubo / Tube
8	MMG1TAAB4D0202	Bomba peristáltica / Peristaltic pump
MP2-P 6 LT		
1	11.010.401	Rodillo / Roller
2	RR.005.003	Tubo / Tube
3	MP2-P 6 LT	Bomba peristáltica / Peristaltic pump
P03AA015300t	PE 1.5	
1	9900151024	Rodillo / Roller
2	9900090057	Tubo / Tube
3	PE 1.5	Bomba peristáltica / Peristaltic pump
P03AA015300	MP2-B 1.5L	
1	11.010.401	Rodillo / Roller
2	RR.005.003	Tubo / Tube
3	MP2-B 1.5L	Bomba peristáltica / Peristaltic pump
PPR0004A1242_A		
1	9900151024	Rodillo / Roller
2	9900090057	Tubo / Tube
3	PPR0004A1242_A	Bomba peristáltica / Peristaltic pump